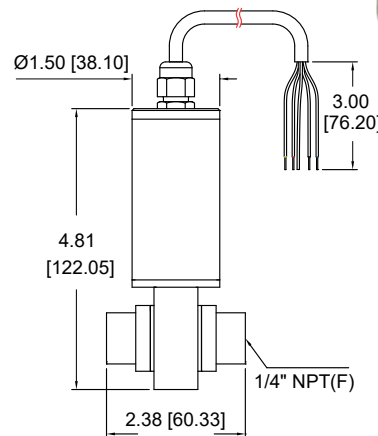


# Датчик перепада давления высокого диапазона МОДЕЛЬ 115 / 215 / 315




ПРОВОД	Модель 115	Модель 215	Модель 315
1 / КРАСНЫЙ	+ ПИТАНИЕ	+ ПИТАНИЕ	+ ПИТАНИЕ
2 / ЗЕЛЕНый	+ СИГНАЛ	+ СИГНАЛ	+ СИГНАЛ
3 / БЕЛый	- СИГНАЛ	- СИГНАЛ	- СИГНАЛ
4 / ЧЕРный	- ПИТАНИЕ	- ПИТАНИЕ	- ПИТАНИЕ
5 / СИНИЙ	+ КАЛИБРОВКА (Опция)	+ КАЛИБРОВКА (Опция)	+ КАЛИБРОВКА (Опция)
6 / КОРИЧНЕВый	- КАЛИБРОВКА (Опция)	- КАЛИБРОВКА (Опция)	- КАЛИБРОВКА (Опция)
ЭКРАН	ОТКРЫТ	ОТКРЫТ	ОТКРЫТ



Представлены стандартные конфигурации.  
Для получения других опций обратитесь на завод.

## ОБЗОР ПРОДУКЦИИ:

Модели 115/215/315 от GP:50 - это семейство компактных преобразователей перепада давления с высоким диапазоном. Серийные модели предлагаются в диапазонах от 0 до 30 PSID (от 0 до 2 BAR D), с диапазоном линейного давления до 10K PSI (690 BAR).

Их цельносварная, коррозионностойкая конструкция из нержавеющей стали 316L не имеет уплотнений или уплотнительных колец, что обеспечивает их постоянную надежность в сложных условиях эксплуатации.

## ПРИМЕНЕНИЯ:

- ▶ Блоки насосов и компрессоров
- ▶ Гидравлические испытательные стенды
- ▶ Управление верхним приводом буровой установки.
- ▶ Гидравлический верхний привод

## ОСОБЕННОСТИ:

- ▶ Диапазон от 30 PSID (2 BAR D) до 7 500 PSID (517 BAR D)
- ▶ Давление в линии до 10K PSI (690 BAR)
- ▶ Прочная, цельносварная конструкция из сплава 316L
- ▶ Отсутствие уплотнений или уплотнительных колец
- ▶ Компактный размер
- ▶ Двухнаправленный режим работы
- ▶ Взрывозащищенное исполнение FM и CSA, или ATEX

## ОПЦИИ:

- ▶ мВ/В, В пост. тока и выход 4-20 мА
- ▶ Регулировка нуля и диапазона
- ▶ Альтернативные технологические и электрические соединения
- ▶ Двухнаправленный режим работы
- ▶ Давление в линии до 10K PSI (690 BAR)

## ТЕХНИЧЕСКИЕ ХАРАКТЕРИСТИКИ



## Датчик перепада давления высокого диапазона МОДЕЛЬ 115 / 215 / 315

### ЭЛЕКТРИЧЕСКИЕ:

Выходной сигнал	(Модель 115) Усиленный выход 3 мВ/В (Модель 215) от 0 до 5 В пост. тока (имеются альтернативные выходы). (Модель 315) 4-20 мА.
Напряжение питания	(Модель 115) от 3,5 до 15 В пост. тока (Модель 215) от 9,0 до 40 В пост. тока Выход от 0 до 10 В пост. тока требует от 13 до 40 В пост. тока (Модель 315/315Z) от 9 до 32 В пост. тока

### Сопротивление моста:

Подключение:	Кабель длиной 36 дюймов в ПВХ оболочке, 24 AWG, 4 жилы с экраном
Защита цепи:	Модель 215/315: Защита от радиочастотных помех, электромагнитных помех и обратной полярности
Время отклика:	< 4 мс
Входной импеданс:	(Модель 115) Номинальная величина 5К Ω

### МАТЕРИАЛЫ КОНСТРУКЦИИ:

Материал сенсора:	Нержавеющая сталь 316 (возможны опции)
Корпус:	Нержавеющая сталь 316
Внутреннее наполнение:	Силикон (возможны варианты)

### ТОЧНОСТЬ (BFSL):

#### Гистерезис, нелинейность и повторяемость при +70 °F

Стандартная:	± 0.5% ВПИ
Улучшенная:	± 0.2% ВПИ или ± 0.1% ВПИ
Баланс нуля и диапазона:	± 2,0% ВПИ при 21,11° С (дополнительная регулировка нуля и диапазона)

### МЕХАНИЧЕСКИЕ:

Подключение к процессу:	¼" NPT (F)
Допускаемое давление перегрузки:	30-500 PSI 5X ВПИ или 3К PSI (207 BAR) 750-7,500 10X ВПИ или 10К PSI (689 BAR) в зависимости от того, что меньше
Давление разрушения:	15X ВПИ или 4К PSI (276 BAR) в зависимости от того, что меньше, 10,5К PSI (724 BAR) по выбору
Статическое линейное давление:	2000 PSI (10 000 PSI опционально)
Нулевое смещение при давлении в линии:	< ± 1.0% ВПИ / 1К PSID
Ориентировочный вес:	< 0,07 кг (некоторые опции могут повлиять на вес)

### ДИАПАЗОНЫ ДАВЛЕНИЯ:

30 PSID (2 BAR D) до 7,500 PSID (517 BAR D)

### ТЕПЛОВЫЕ ХАРАКТЕРИСТИКИ:

Рабочий диапазон:	- 12 °С до + 88 °С
Диапазон компенсации:	+ 21 °С до +82 °С
Условия хранения:	от - 53 °С до +121 °С
Влияние на ноль / диапазон:	± 2.0 % ВПИ / 37, 78° С
Доступна улучшенная или расширенная температурная компенсация	