

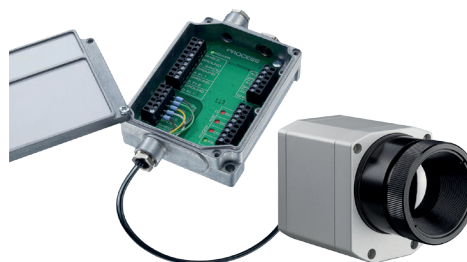
# Аксессуары для инфракрасных камер Optris серии PI



## КОЖУХ ДЛЯ ЗАЩИТЫ ОТ ПОГОДНЫХ УСЛОВИЙ ДЛЯ ИНФРАКРАСНЫХ КАМЕР

- ▶ Степень защиты IP 66
- ▶ Дополнительное оборудование для продувки воздухом обеспечивает непрерывную работу камер в пыльных и влажных зонах
- ▶ Нагревательный элемент и встроенный вентилятор поддерживают работу в диапазоне температур от – 40 до 50°C
- ▶ Возможна установка USB-сервера Gigabit 2.0 и промышленного интерфейса (PIF) для интеграции в системы управления на больших открытых пространствах

АСPIOPH



## ПРОМЫШЛЕННЫЙ ИНТЕРФЕЙС (PIF) ДЛЯ СЕРИИ PI

- ▶ Промышленный интерфейс для серии PI с 3х аналоговыми выходами или выходами сигнализации, 2х аналоговыми выходами, 1 цифровым входом, 3х реле сигнализации
- ▶ Изоляция по действующему значению напряжения 500 В переменного тока между камерой и технологическим процессом.
- ▶ Отдельный выход реле для защиты от сбоев
- ▶ Постоянный контроль во время работы за техническим состоянием камеры PI включая все соединительные кабели и ПО PIX Connect

АСPIPIFMA



## USB-СЕРВЕР GIGABIT 2.0 ДЛЯ СЕРИИ PI

- ▶ Полностью совместим с USB 2.0, скорость передачи данных: 1.5/12/480 Мбит/с, режим передачи данных через USB: изохронный
- ▶ Подключение к сети через Gigabit Ethernet
- ▶ Для серий Optris PI и XI 400, а также серий CTvideo/CSvideo
- ▶ Полная поддержка протоколов TCP/IP, включая маршрутизацию и DNS
- ▶ Два независимых USB-разъема
- ▶ Питание через PoE или внешний источник 24-48 В DC
- ▶ Гальваническая развязка 500В, действующее значение (сетевое подключение)
- ▶ Удаленная настройка с помощью Web Based Management
- ▶ Проверенная технология от Wiesemann & Theis

АСPIUSBSGB



## PI NETBOX

- ▶ Миниатюрный ПК применяется в качестве дополнительного оборудования к серии PI, которая может использоваться как стационарная одиночная система, так и в качестве удлинения кабеля с помощью GigE
- ▶ Система контроля аппаратного и программного обеспечения
- ▶ Возможна установка дополнительного пользовательского ПО
- ▶ LED-индикаторы состояния
- ▶ Процессор: Intel® E3845 Quad Силие / 1.91 ГГц, 16 ГБ SSD, 2 ГБ ОЗУ
- ▶ Разъемы: 2x USB 2.0, 1x USB 3.0, 1x Mini USB 2.0, Micro HDMI, Ethernet (Gigabit Ethernet), Micro SDHC / SDXC card
- ▶ Широкий диапазон напряжения питания: (8–48В пост. тока) или питание через Ethernet (PoE)
- ▶ Может быть встроен в Cooling Jacket Advanced

OPTPINBW732G

## ЗАЩИТА ОТ НЕБЛАГОПРИЯТНЫХ ЭКСПЛУАТАЦИОННЫХ УСЛОВИЙ



### COOLING JACKET ADVANCED (Защитный кожух с охлаждением расширенный)

- ▶ Универсальная защита для всех ИК-камер Optris серии PI и пирометров Optris CTlaser, CSlaser, CTvideo и CSvideo для тяжелых условий эксплуатации
- ▶ Работа при температуре окружающей среды до 315°C
- ▶ Воздухообдув/водяное охлаждение с встроенным воздухообдувом и дополнительными защитными окнами
- ▶ Модульное исполнение для легкой установки оптических устройств Optris и дополнительного оснащения
- ▶ Простой демонтаж датчика на месте с помощью быстросъемного шасси
- ▶ Интеграция дополнительных компонентов таких как PI NetBox, USB-сервер Gigabit 2.0 и промышленный интерфейс (PIF) в расширенной версии

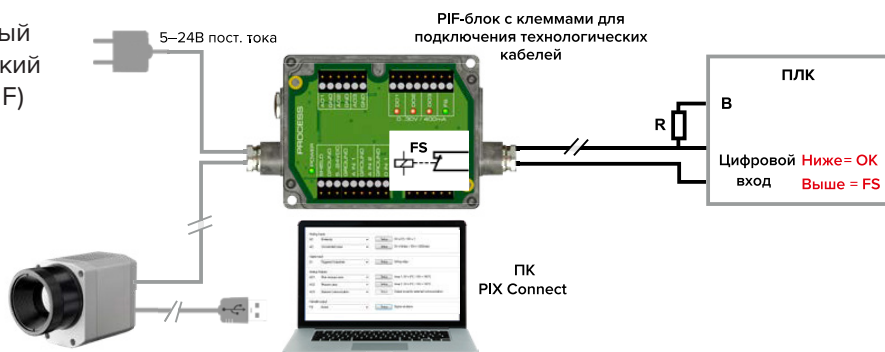
### ЛАМИНАРНЫЙ ВОЗДУХООБДУВ ДЛЯ COOLING JACKET ADVANCED

- ▶ Защита от неблагоприятных условий окружающей среды
- ▶ Воздушное и водяное охлаждение, гибкий ламинарный поток воздуха для защиты от грязи и пыли
- ▶ Прост в обслуживании за счет складного механизма
- ▶ Возможность фокусировки после установки
- ▶ Встроенное защитное окно
- ▶ Также доступна версия с линейным сканером

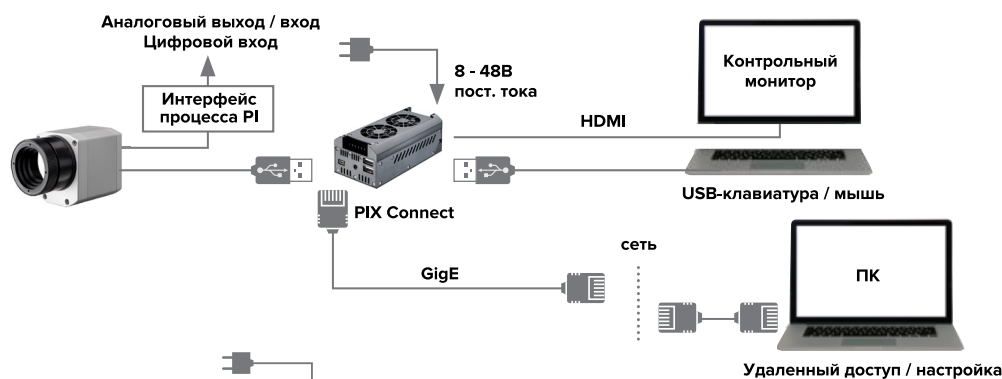
### АСРІСJA

### ACCJAAPLS

Промышленный технологический интерфейс (PIF)



PI Net BOX



USB Server Gigabit 2.0

