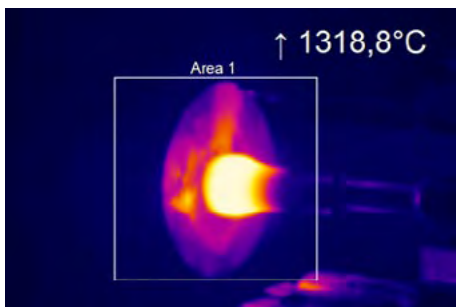
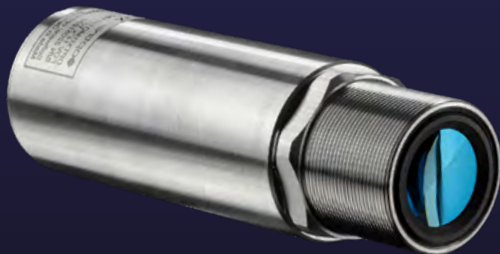


Инфракрасная камера Optris Xi 1M

Компактная коротковолновая ИК-камера для измерения высоких температур

Особенности:

- ▶ Прочная камера небольших размеров с электронным приводом для фокусировки
- ▶ Широкий диапазон измерений от 450 °C до 1800 °C без поддиапазонов
- ▶ Высокоскоростная матрица CMOS с оптическим разрешением 396 x 300 пикс
- ▶ Автономная работа с автоматическим поиском горячих точек и прямым аналоговым или аварийным выходом
- ▶ Включает ПО с расширенными функциями обработки измерения и возможностями веб-сервера

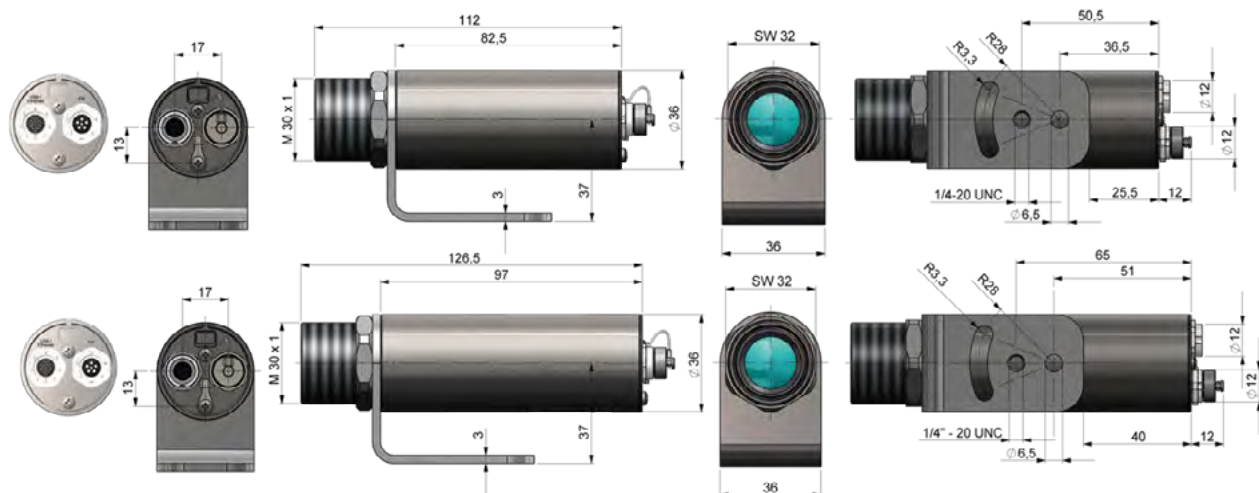


Характеристики измерительной системы

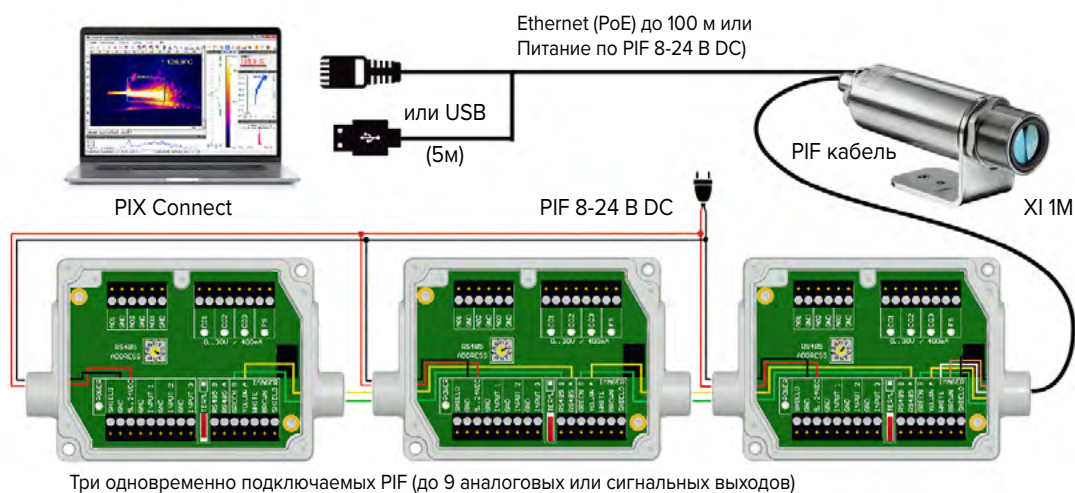
Диапазон измерений температуры	450 ¹⁾ °C ... 1800 °C (режим 20 Гц)
Спектральный диапазон	0,85 – 1,1 мкм
Оптическое разрешение	396 x 300 пикс.
Датчик	CMOS (шаг 15 мкм)
Оптическое разрешение / Частота кадров	Ethernet: 396 x 300 пикселей @ 20 Гц USB: 132 x 100 пикселей @ 20 Гц Автономные операции: 132 x 100 пикселей @ 20 Гц
Оптика (поле зрения, FOV)	28° x 21° (f = 12 мм), 14° x 10° (f = 25 мм) 7° x 5° (f = 50 мм)
Фокусировка	Моторизованный фокус
Тепловая чувствительность (NETD)	< 2 K (< 900 °C) / < 4 K (< 1400 °C)
Точность (при T _{Amb} = 23 ±5°C)	Для температуры объекта < 1400 °C: ±1 % от показаний для 20 Гц Для температуры объекта < 1600 °C: ±2 % от показаний для 20 Гц
Интерфейс ПК	Fast Ethernet / USB 2.0 / RS485
Прямой выход / вход	1x аналоговый выход (0/4-20 мА) / 1x вход (аналоговый или цифровой); электрически изолированный
Интерфейс процесса (PIF), промышленный	3x аналоговых выхода (0/4-20 мА или 0-10 В) и 3x выходов тревоги (реле) / 3x входов (аналого- вых или цифровых) / отказоустойчивость (светодиод и реле) с возможностью подключения до 3 PIF; электрически изолированный
Длина кабеля (USB)	Ethernet: 1 м (стандарт), 5 м, 10 м, 20 м (до 100 м) USB: 1 м, 3 м, 5 м
Температура окр. среды	от 0 °C до +50 °C
Корпус (размер/стандарт)	Ø 36 мм x 112 – 126,5 мм (резьба M30x1) / IP67 (NEMA 4)
Масса (без монт. кронштейна)	270 г, в зависимости от объектива
Виброустойчивость ²⁾	IEC 60068-2-27 (25G и 50G) / IEC 60068-2-6 (синусоидальная форма), IEC 60068-2-64 (широкополосный шум)
Электропитание	8 - 30 В постоянного тока / PoE / USB
Комплектность поставки	<ul style="list-style-type: none"> ▶ Модуль построения изображений Xi 1M ▶ Кабель Ethernet / PoE (1 м) / кабель USB (1 м) ▶ Стандартный кабель PIF (1 м) с разъемом ▶ Монтажный кронштейн с отверстиями с резьбой для крепления к опоре, монтажная гайка ▶ ПО Optris® PIX Connect

1) Объектив с фокусным расстоянием f = 50 мм имеет повышенную начальную температуру +525 °C
2) Указанное значение NETD применимо ко всем частотам

Размеры, мм

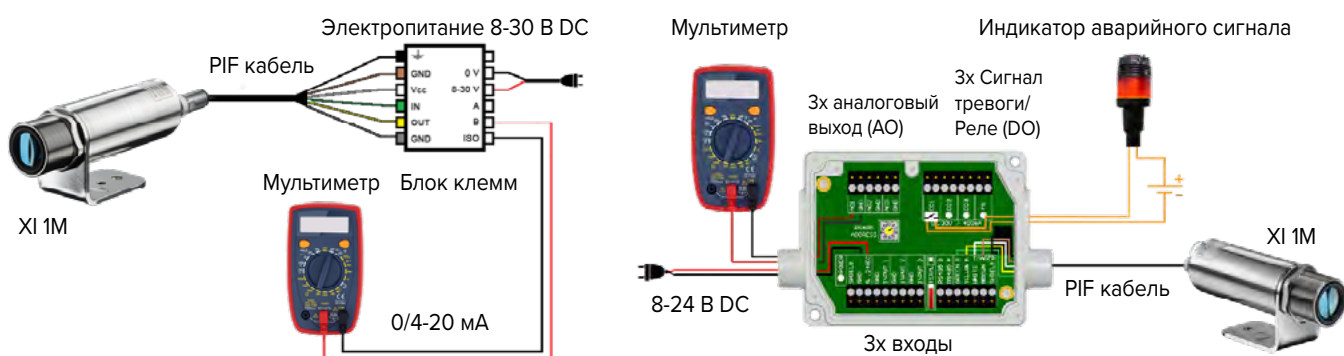


Работа с программным обеспечением PIX Connect и 3 одновременно подключаемыми PIF



Три одновременно подключаемых PIF (до 9 аналоговых или сигнальных выходов)

Автономная работа (без ПК) с 3 аналоговыми выходами/выходами сигнализации



Аксессуары

ACXIAPL (Блок очистки воздуха) +
ACXIAPLAB (Монтажный кронштейн)



ACXIMW
(Корпус с водяным охлаждением)



ACXISCBxx* (Затвор) +
ACXIAPLAB (Монтажный кронштейн)



tek-know.ru

▶ АО «Текноу»
Санкт-Петербург
пр. Елизарова, д. 31, к. 2, лит. А
тел.: +7 (812) 324 56 27
E-mail: info@tek-know.ru

▶ Филиалы АО «Текноу»
Москва, тел.: +7 (495) 988 16 19
Новосибирск, тел.: +7 (923) 153 33 46
Алматы, тел.: +7 (727) 394 30 40
Минск, тел.: +375 (33) 677 17 76