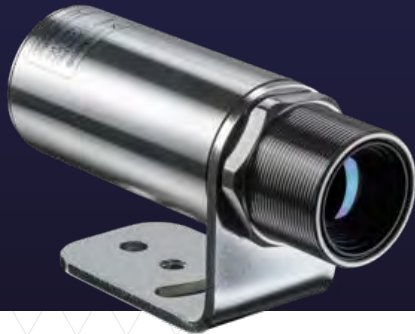


## Инфракрасная камера Optris Xi 320 MT

Компактная ИК-камера для измерения сквозь пламя от 475 °С до 1700 °С



- ▶ Компактная прочная камера с электронным приводом для фокусировки и разрешением 320 x 240 пикселей
- ▶ Точное измерение температуры сквозь пламя в диапазоне от 475 °С до 1700 °С с целью контроля заготовок внутри печей, химических реакторов и мониторинга температуры футеровки в камерах сгорания
- ▶ Дополнительный промышленный PIF с 9 аналоговыми выходами и сигнализацией
- ▶ Дополнительные охлаждающие и защитные аксессуары для использования в суровых условиях
- ▶ Включает ПО с расширенными функциями обработки измерения и возможностями веб-сервера

Xi 320 MT в сочетании с ламинарным фланцем для продувки воздухом



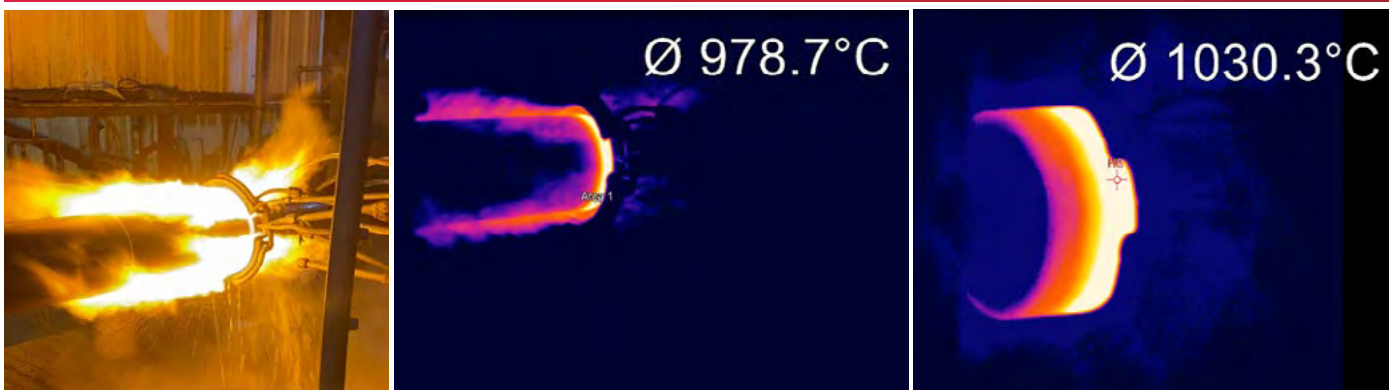
Тепловизор Xi 320 MT для измерения температуры через пламя внутри печи

### Характеристики измерительной системы

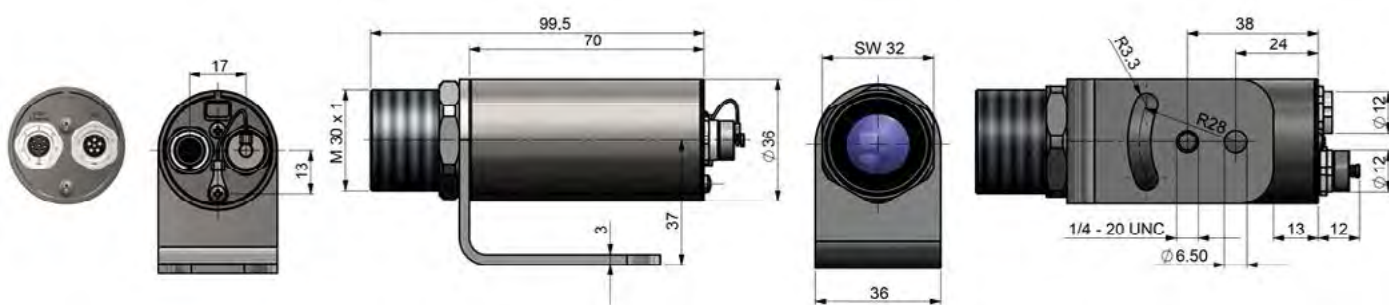
Диапазон измерений температуры	475 ... 1700 °С
Спектральный диапазон	3,9 мкм
Оптическое разрешение	320 x 240 пикс.
Датчик	FPA, неохлаждаемый (шаг 12 мкм)
Оптическое разрешение / Частота кадров	Ethernet: 320 x 240 пикс. @ 20 Гц USB: 320 x 240 пикс. @ 5 Гц
Оптика (поле зрения, FOV)	11° x 8° (f = 20 мм) 17° x 13° (f = 13 мм) 29° x 21° (f = 8 мм) 41° x 30° (f = 6 мм)
Фокусировка	Моторизованный фокус
Оптическое разрешение (D:S)	550:1 (11° оптика)
Тепловая чувствительность (NETD)	1 K @ 600 °С
Точность	±2 %
Интерфейс ПК	Fast Ethernet / USB 2.0
Прямой выход / вход	1x аналоговый выход (0/4-20 мА) / 1x вход (аналоговый или цифровой); электрически изолированный
Интерфейс процесса (PIF), промышленный	3x аналоговых выхода (0/4-20 мА или 0-10 В) и 3x выходов тревоги (реле) / 3x входов (аналоговых или цифровых) / отказоустойчивость (светодиод и реле) с возможностью подключения до 3 PIF; электрически изолированный
Длина кабеля (USB)	Ethernet: 1 м (стандарт), 5 м, 10 м, 20 м (до 100 м) USB: 1 м, 3 м, 5 м
Температура окр. среды	от 0 °С до +50 °С
Корпус (размер/стандарт)	Ø 36 мм x 100 мм (резьба М30x1) / IP 67 (NEMA 4)
Масса (без монт. кронштейна)	216 - 220 г, в зависимости от объектива
Виброустойчивость <sup>1)</sup>	IEC 60068-2-27 (25G и 50G) / IEC 60068-2-6 (синусоидальная форма), IEC 60068-2-64 (широкополосный шум)
Электропитание	5 - 30 В постоянного тока / PoE / USB
Комплектность поставки	Модуль построения изображений Xi 320 MT Кабель Ethernet / PoE (1 м) / кабель USB (1 м) Монтажный кронштейн с отверстиями с резьбой для крепления к опоре, монтажная гайка ПО Optris® PIX Connect

1) Более подробную информацию см. в руководстве оператора.

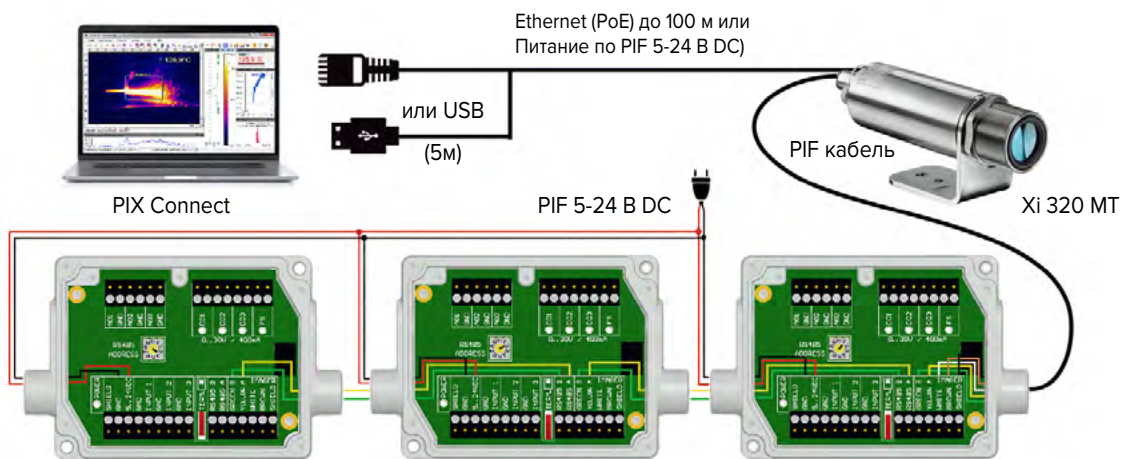
## Практический пример — измерение температуры объекта сквозь пламя



## Размеры, мм



## Работа с программным обеспечением PIX Connect и 3 одновременно подключаемыми PIF



Три одновременно подключаемых PIF (до 9 аналоговых или сигнальных выходов)

## Аксессуары

**ACXIAPL** (Блок очистки воздуха) +  
**ACXIAPLAB** (Монтажный кронштейн)



**ACXIMW**  
(Корпус с водяным  
охлаждением)



**ACXISCBxx\*** (Затвор) +  
**ACXIAPLAB** (Монтажный  
кронштейн)



tek-know.ru

▶ АО «Теккноу»  
Санкт-Петербург  
пр. Елизарова, д. 31, к. 2, лит. А  
тел.: +7 (812) 324 56 27  
E-mail: info@tek-know.ru

▶ Филиалы АО «Теккноу»  
Москва, тел.: +7 (495) 988 16 19  
Новосибирск, тел.: +7 (923) 153 33 46  
Алматы, тел.: +7 (727) 394 30 40  
Минск, тел.: +375 (33) 677 17 76